

Фильтр угловой ФУ



Фильтры угловые ФУ-50 и ФУ-50А предназначены для предварительной очистки нефтепродуктов от механических примесей. Фильтры в зависимости от материала выпускаются в двух исполнениях:

- со стальным корпусом — ФУ-50;
- с алюминиевым корпусом — ФУ-50А.

Фильтры устанавливаются на линиях приемных трубопроводов резервуаров и ТРК.

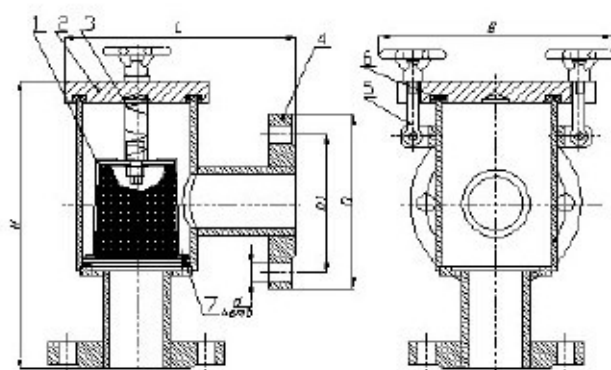
По устойчивости к воздействию климатических факторов внешней среды фильтры изготавливаются в исполнениях У и УХЛ, категория размещения 1 по ГОСТ 15150-69.

Фильтры угловые по требованию заказчика могут быть изготовлены под фланцевое соединение «шип-паз». Во фланцах изделий выполняется «паз». По желанию заказчика изделие может быть укомплектовано ответными фланцами по ГОСТ 12815. Уплотняющие прокладки не поставляются.



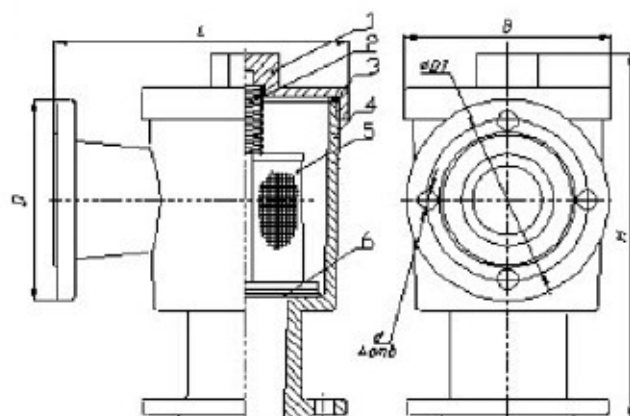
	ФУ-50	ФУ-50А
Условный проход DN	50	
Габаритные размеры, мм, не более		
длина L	215	202
ширина В	230	140
высота Н	280	260
Присоединительные размеры, мм		
D	140	
D ₁	110	
d	14	
n, шт	4	
Масса, кг, не более	6,8	4

Фильтр угловой ФУ



Общий вид фильтра углового ФУ-50

1 — фильтрующий элемент; 2 — крышка; 3 — пружина; 4 — корпус; 5 — откидной болт; 6,7 — прокладка.



Общий вид фильтра углового ФУ-50А

1 — крышка; 2 — пружина; 3 — уплотнение; 4 — корпус; 5 — фильтрующий элемент; 6 — прокладка.