

## Фильтры прямые ФП



Фильтры прямые ФП предназначены для предварительной очистки нефтепродуктов и устанавливаются на технологических трубопроводах АЗС и нефтебаз.

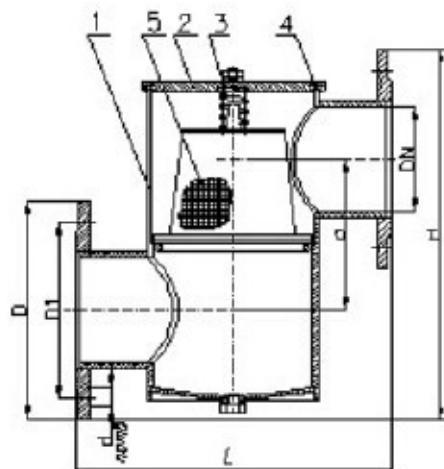
По устойчивости к воздействию климатических факторов внешней среды фильтры изготавливаются в исполнениях У и УХЛ, категория размещения 1 по ГОСТ 15150-69.



	ФП-80	ФП-100	ФП-150	ФП-200	ФП-250
Условный проход DN	80	100	150	200	250
Рабочее давление, кгс/см <sup>2</sup>			2,5		
Перепад высот, а, мм	105	140	190	130	140
Габаритные размеры, мм, не более					
длина L	309	310	360	500	490
ширина	185	205	260	340	435
высота H	353	350	450	586	614
Присоединительные размеры, мм					
D	185	205	260	315	370
D <sub>1</sub>	150	170	225	280	335
d			18		
n		4		8	12
Масса, кг, не более	10	17	26	82,5	110

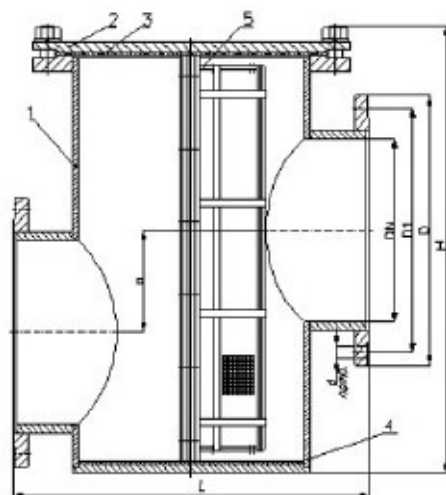


## Фильтры прямые ФП



Общий вид фильтров ФП-80, ФП-100, ФП-150

1 — корпус; 2 — крышка; 3 — пружина; 4 — прокладка; 5 — фильтрующий элемент.



Общий вид фильтров ФП-200, ФП-250

1 — корпус; 2 — крышка; 3,4 — прокладка; 5 — фильтрующий элемент.